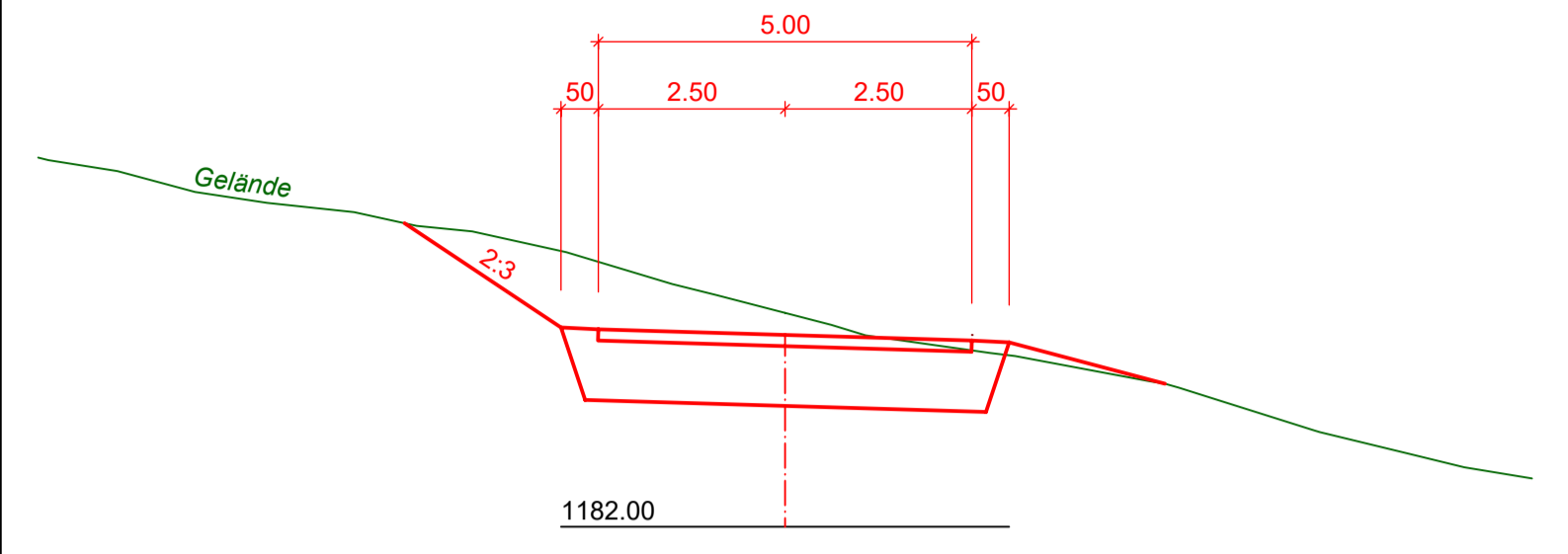
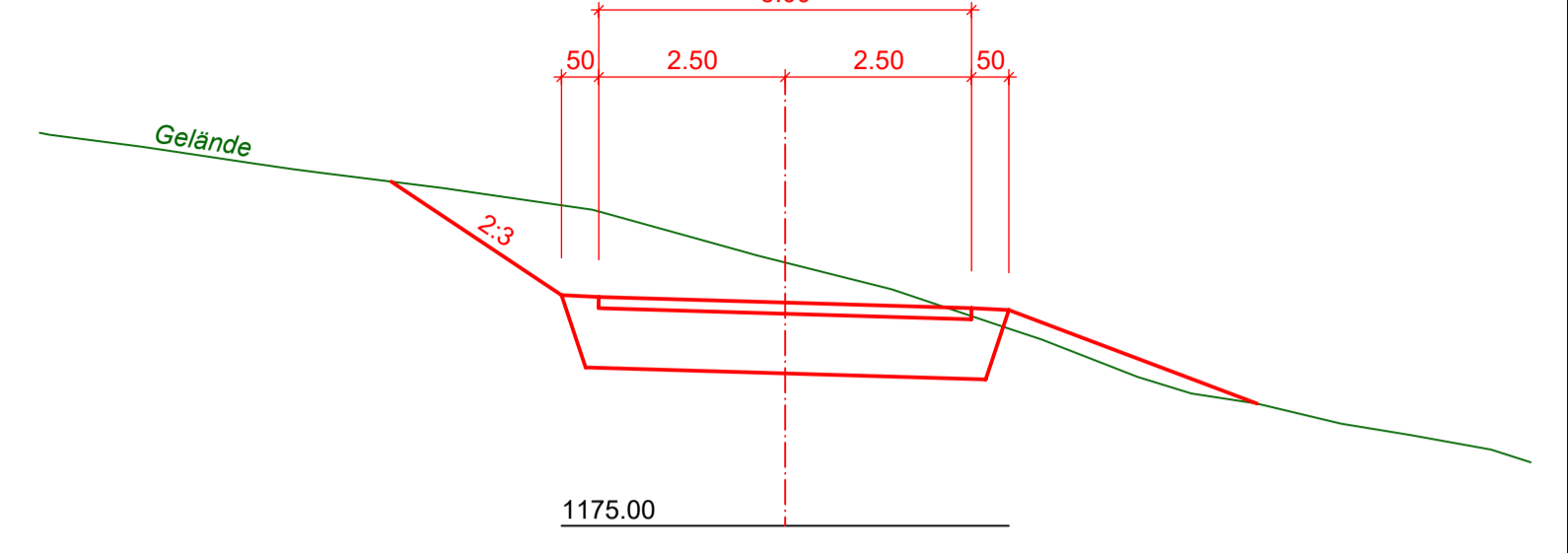


**Schematisches Querprofil QP1 1:100**  
 Vazerol / Crest (Erschliessungsvariante östlich P. 2016)



**Schematisches Querprofil QP3 1:100**  
 Vazerol / Crest (Erschliessungsvariante östlich P. 2016)



**Gemeinde Albula/Alvra**

**Umsiedlung Brienz / Brinzauls**  
 Standort Vazerol, Crest, ohne Kreisverkehr  
 Strassenanschluss östlich Parz. 2016 / **VARIANTE D**  
 Erschliessungsskizze 1:500

Proj.	tch	Form.	60 / 105
Gez.		Dat.	03.02.2026
Gepr.		Plan Nr.	71'212-024 A

**Legende**

<b>Projektflächen</b>	<b>Wertleitungen</b>	<b>Höhenkurven</b>
Quartierstrasse neu	Projekt Kanalisation	Äquidistanz 5.0 m
Ausbau bestehende Strasse	Projekt Wasserversorgung	Äquidistanz 1.0 m
Option Kreisverkehr	Bestand Kanalisation	
Entwurf Gebäudeanordnung	Bestand Wasserversorgung	
Entwurf Vorplätze	Bestand Elektrizität	